

[蓝牙门禁模块使用说明书]

[系统框图]

深圳大豪方案专注于嵌入式产品的软硬件产品开发、产品订制开发

电话:0755-83989709/83233025

传真:0755-83978589

<http://mcu.szdahao.com> E-mail:szdahao@126.com

地址:深圳市福田区深南中路 3037 号南光捷佳大厦 3101 室

深圳市大豪电子有限公司 电话:0755-83989709/83233025 传真:0755-83978589

E-Mail:szdahao@126.com <http://www.sztester.com> <http://mcu.szdahao.com>

大豪保密信息,未经授权禁止扩散



道闸机门禁



传统门禁



电控锁



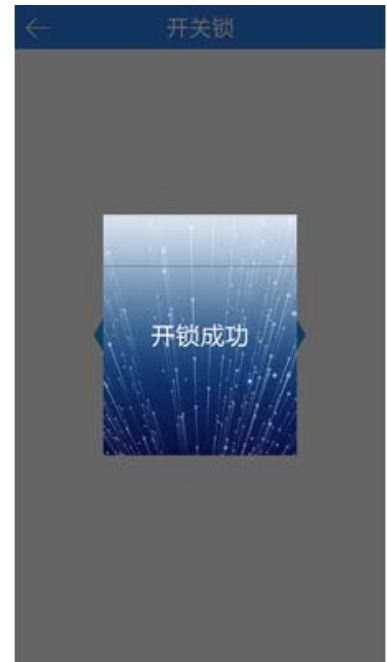
大豪蓝牙门禁



深圳市大豪电子有限公司 电话:0755-83989709/83233025 传真:0755-83978589

E-Mail:szdahao@126.com <http://www.sztester.com> <http://mcu.szdahao.com>

大豪保密信息,未经授权禁止扩散



修改履历

NO.	版本	内容	日期	作者
1	0.1	初稿	2015-09-07	杨俊伟
9				

目录

(一) 产品简介.....	6
(二) 技术参数.....	6
(三) 系统框图.....	7
一、 门禁模块不联网(蓝牙).....	7
二、 门禁模块不联网(WIFI 热点).....	8
三、 门禁模块联网(WIFI+蓝牙).....	8
四、 门禁模块联网(3G+蓝牙).....	9
五、 门禁模块联网(3G+WIFI+蓝牙).....	9
(四) 硬件接口说明.....	10
一、 门禁蓝牙模块(DH8332-A).....	10
二、 门禁蓝牙模块(DH8332-B)(面板可配三种颜色).....	12
(五) 恢复出厂设置.....	13
(六) 典型应用.....	13
一、 韦根通讯默认出厂为 WG34.....	13
二、 RS-485 通讯.....	14
三、 出门按钮接线图(并接到出门开关上).....	14
四、 通电常闭锁.....	15
五、 通电常开锁.....	16
六、 门禁专电源.....	17
七、 电控锁.....	18
(七) 下载手机(中性 APP).....	19
一、 下载地址网页.....	19
二、 安卓:.....	19
三、 IOS:.....	19
(八) 注意事项.....	20
一、 忘记设备密码.....	20
二、 电源使用.....	20
三、 外部扩展天线使用.....	20

(一) 产品简介

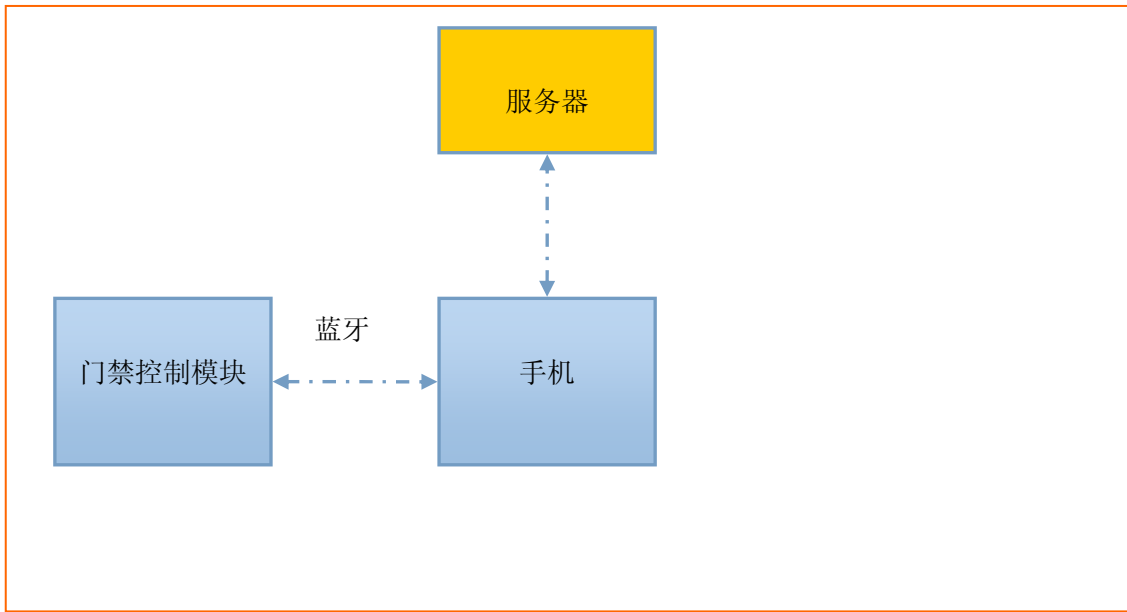
- (i) 可以在不改变现有门禁系统的基础上增加蓝牙控制
- (ii) 可以控制门磁、电控锁芯、电闸门
- (iii) 可以外接扩展天线
- (iv) 设备密码自行更改
- (v) 采用数据通讯采用美国军方 AES128 加密
- (vi) 可订制 WG26 或 WG34 信号

(二) 技术参数

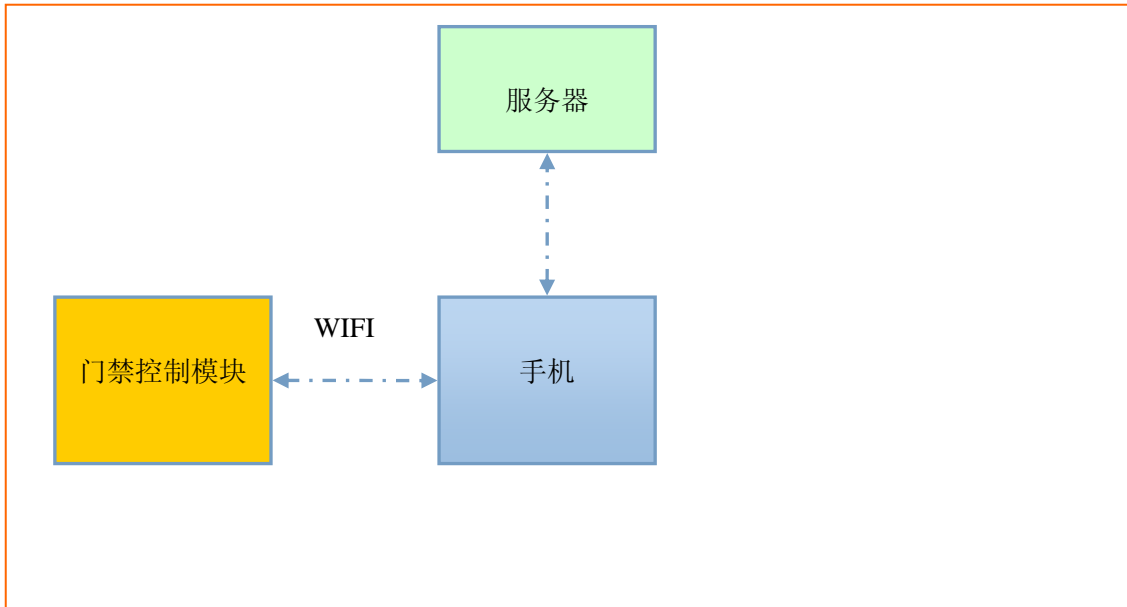
电源输入(V)	12V DC
电流	2mA
工作频率	2.4G
蓝牙	BLE 4.0
用户鉴权速度	<2 秒

(三) 系统框图

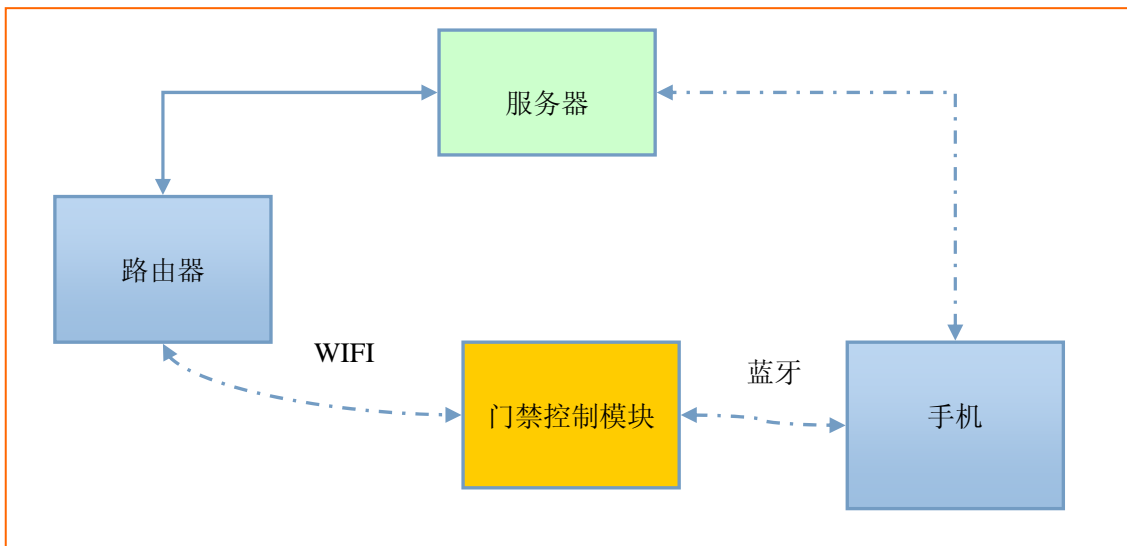
一、门禁模块不联网(蓝牙)



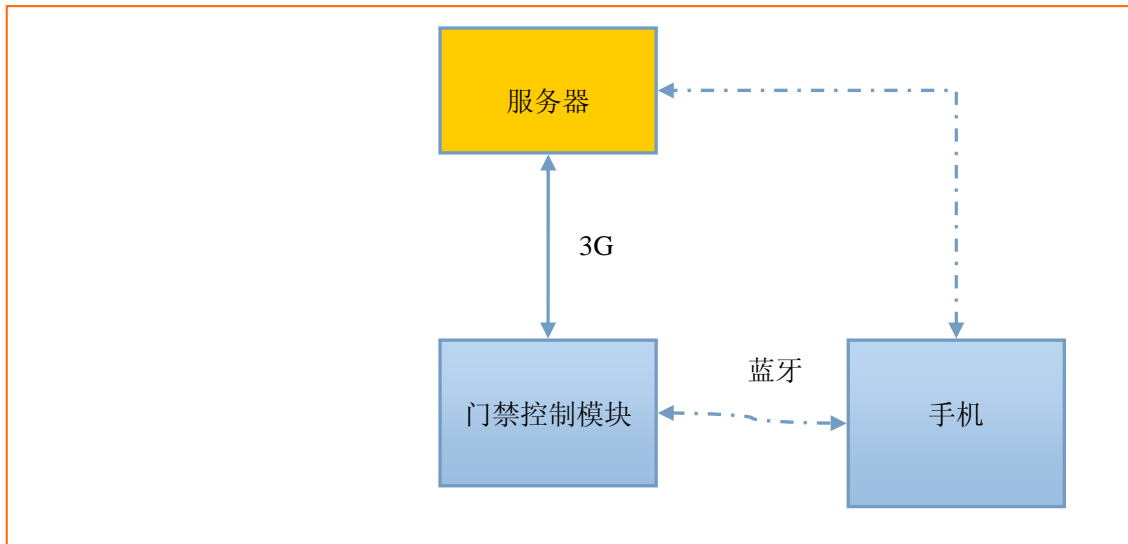
二、门禁模块不联网(WIFI 热点)



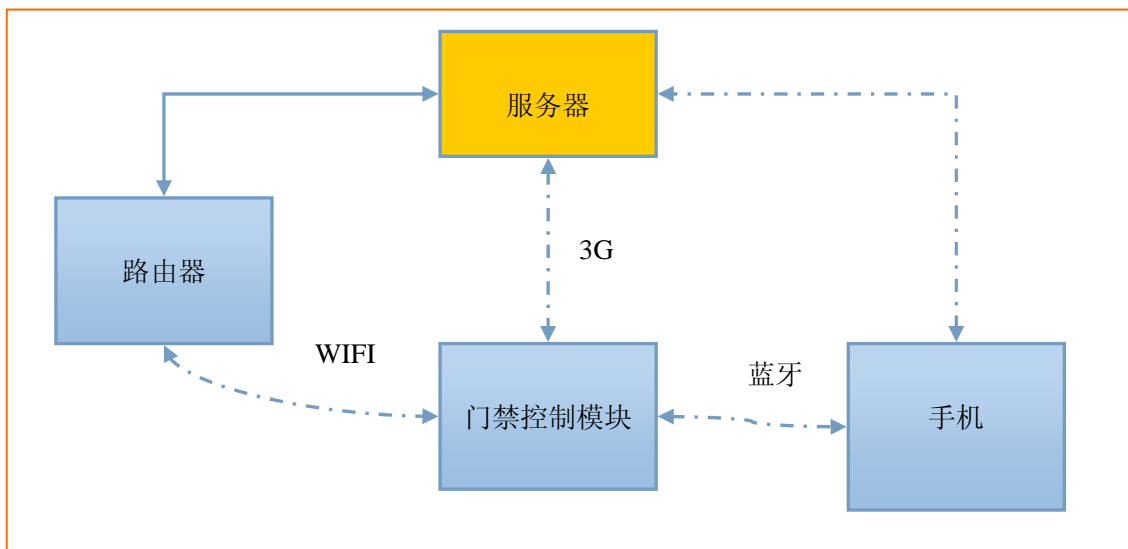
三、门禁模块联网(WIFI+蓝牙)



四、门禁模块联网(3G+蓝牙)



五、门禁模块联网(3G+WIFI+蓝牙)



(四) 硬件接口说明

一、门禁蓝牙模块(DH8332-A)



- 12V电源输入
- 地线GND
- 继电器常闭
- 继电器公共端
- 继电器常开
- 12V常闭输出
- 12V常开输出
- 出门开关输入, 另一端接GND

备注:恢复出厂设置按钮,如果在正面没有, 需要把固定门禁小板, 螺丝取下, 恢复出厂设置的按钮在背面

(i) 硬件接口说明

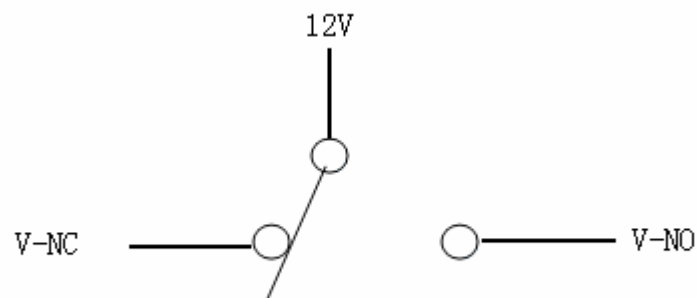
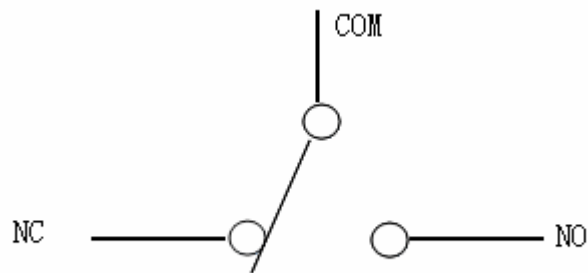
NO.	名称	描述
1	VDDIN	12V 电源输入

深圳市大豪电子有限公司 电话:0755-83989709/83233025 传真:0755-83978589

E-Mail:szdahao@126.com <http://www.sztester.com> <http://mcu.szdahao.com>

大豪保密信息,未经授权禁止扩散

2	GND	电源地
3	NC	常闭
4	COM	公共端
5	NO	常开
6	V-NC	12V 常闭输出
7	V-NO	12V 常开输出
8	IN	输入检测开关



深圳市大豪电子有限公司 电话:0755-83989709/83233025 传真:0755-83978589

E-Mail:szdahao@126.com <http://www.sztester.com> <http://mcu.szdahao.com>

大豪保密信息,未经授权禁止扩散

二、门禁蓝牙模块(DH8332-B)(面板可配三种颜色)



外观：86 盒后盖，玻璃面板；

功能：手机 APP 开门，触摸按钮开门；

接线：6~24V 电源，继电器信号，（WG34 信号）（RS-485）；

继电器常开/常闭:可通过跳线选择

(i) 硬件接口说明

韦根接口		
NO.	名称	描述
1	VIN	6~24V 电源输入
2	GND	电源地
3	COM	公共端
4	NC/NO	可通过跳线选择：默认为 NO

深圳市大豪电子有限公司 电话:0755-83989709/83233025 传真:0755-83978589

E-Mail:szdahao@126.com <http://www.sztester.com> <http://mcu.szdahao.com>

大豪保密信息,未经授权禁止扩散

6	WG1	韦根 D1
7	WG0	韦根 D0

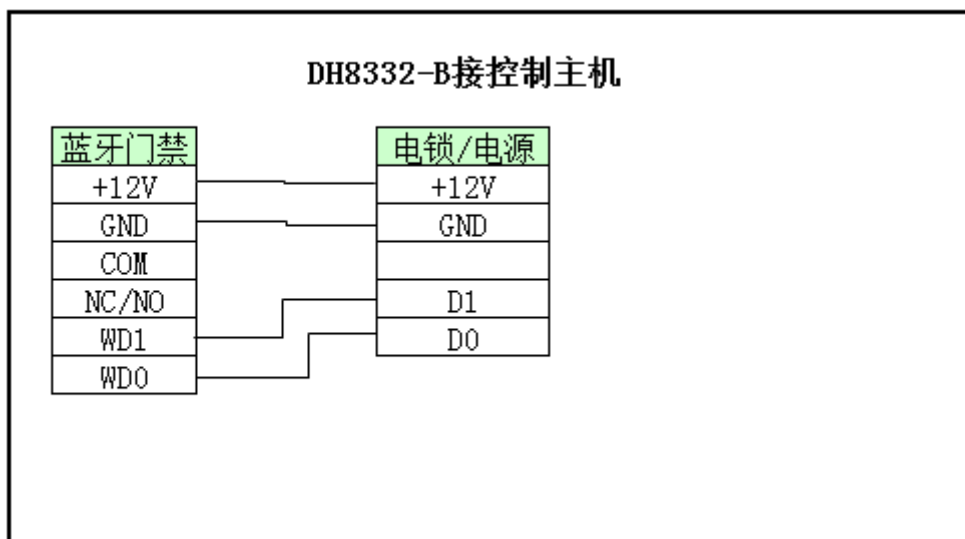
485 通讯接口		
NO.	名称	描述
1	VIN	6~24V 电源输入
2	GND	电源地
3	COM	公共端
4	NC/NO	可通过跳线选择：默认为 NO
6	485B	RS-485 B
7	485A	RS-485 A

(五) 恢复出厂设置

连续按"按键"6次，门禁模块恢复出厂设置

(六) 典型应用

一、韦根通讯默认出厂为 **WG34**

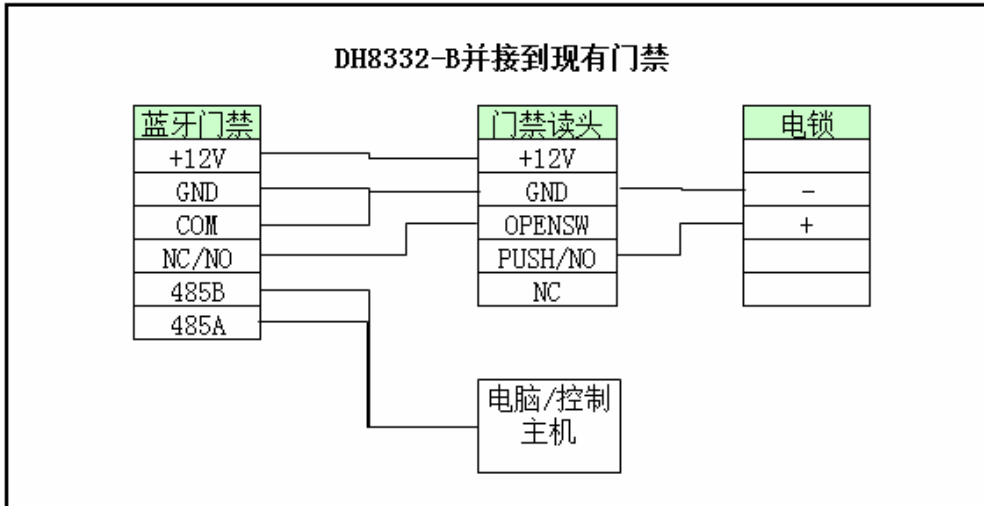


深圳市大豪电子有限公司 电话:0755-83989709/83233025 传真:0755-83978589

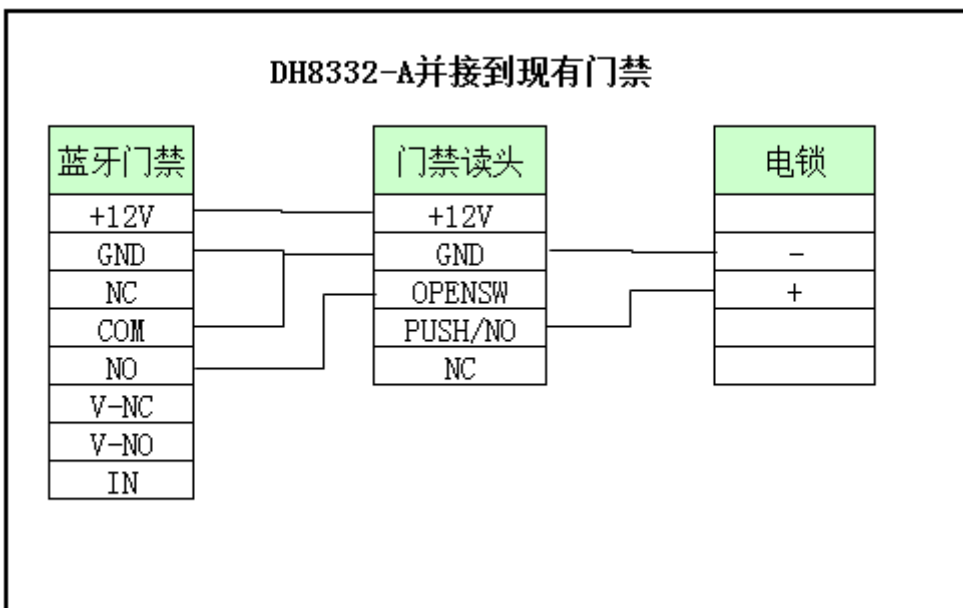
E-Mail:szdahao@126.com <http://www.sztester.com> <http://mcu.szdahao.com>

大豪保密信息,未经授权禁止扩散

二、RS-485 通讯



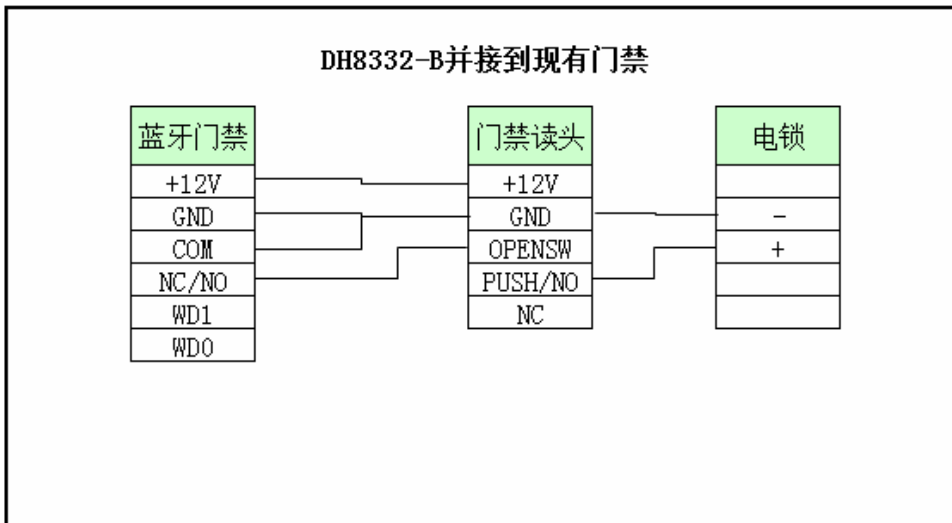
三、出门按钮接线图(并接到出门开关上)



深圳市大豪电子有限公司 电话:0755-83989709/83233025 传真:0755-83978589

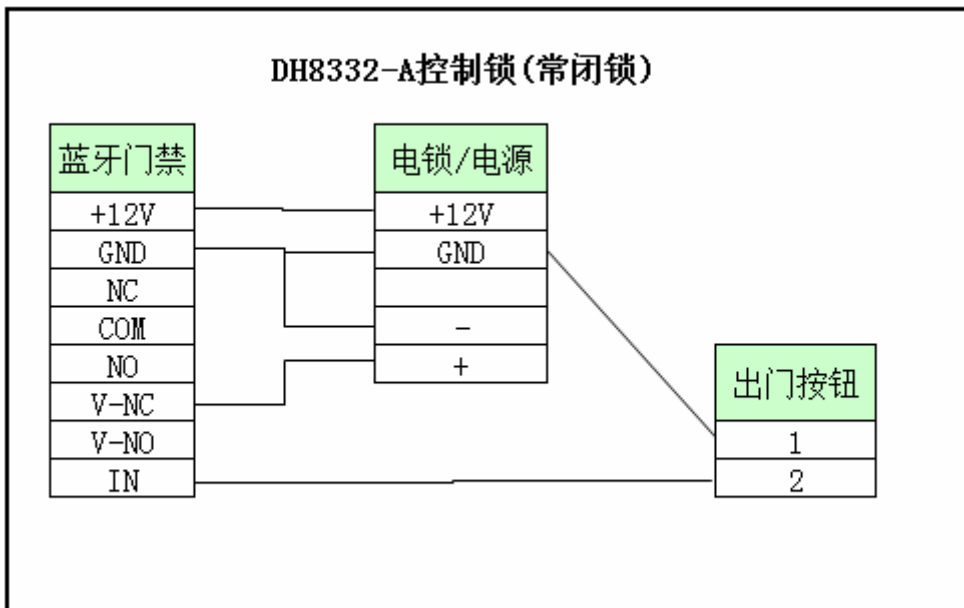
E-Mail:szdahao@126.com <http://www.sztester.com> <http://mcu.szdahao.com>

大豪保密信息,未经授权禁止扩散



备注：此接法为取代出门开关的位置

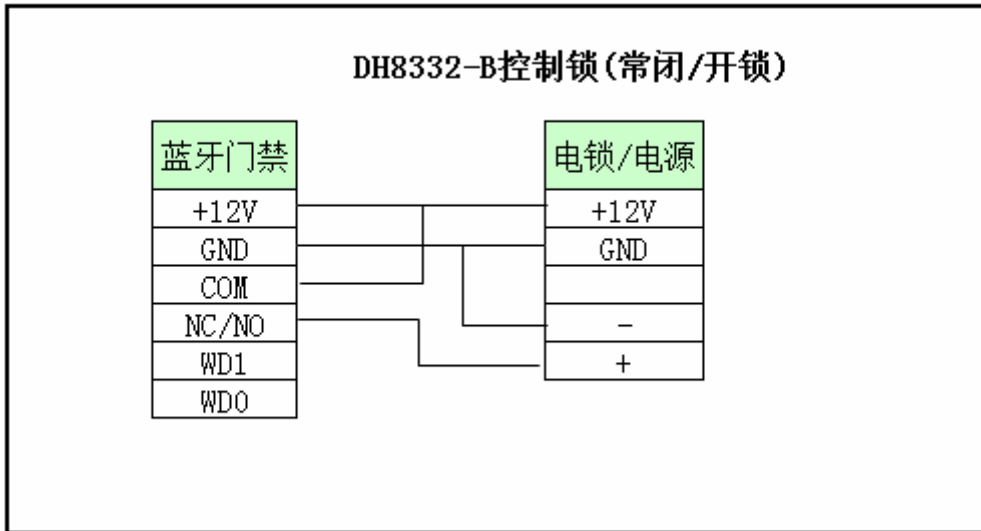
四、通电常闭锁



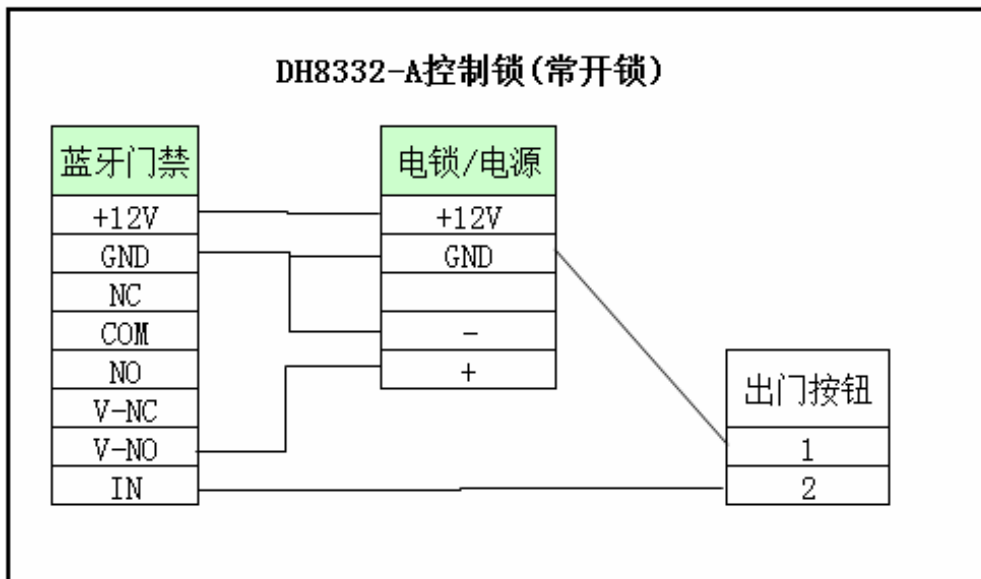
深圳市大豪电子有限公司 电话:0755-83989709/83233025 传真:0755-83978589

E-Mail:szdahao@126.com <http://www.sztester.com> <http://mcu.szdahao.com>

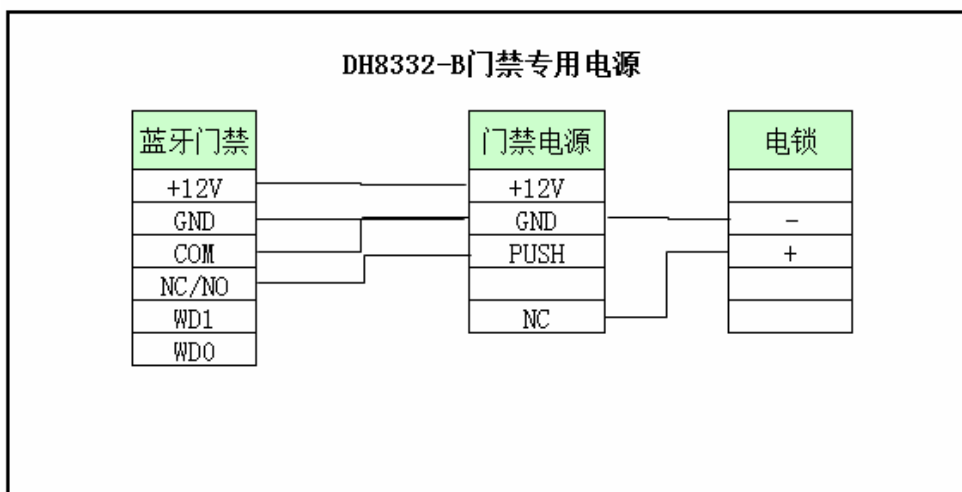
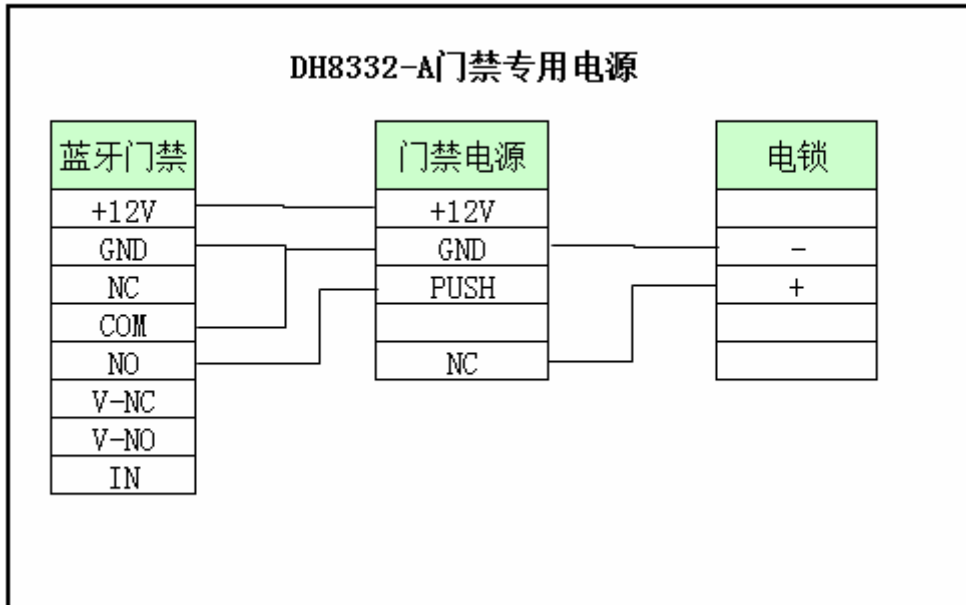
大豪保密信息,未经授权禁止扩散



五、通电常开锁



六、门禁专电源

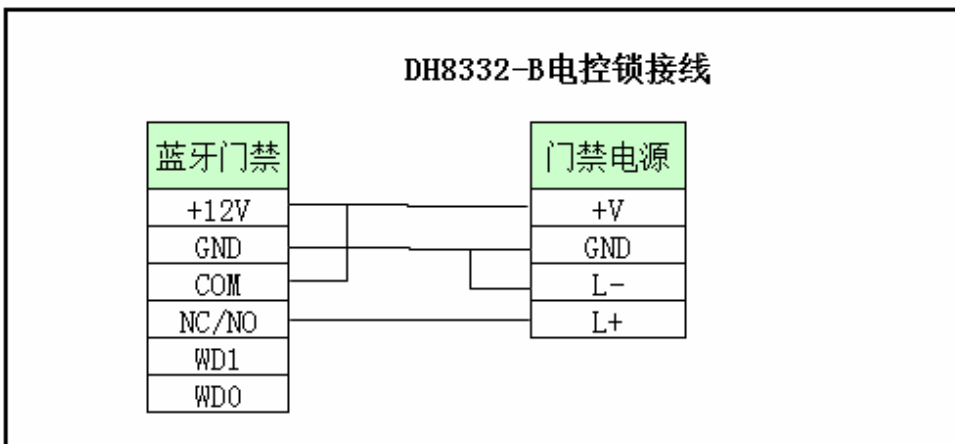
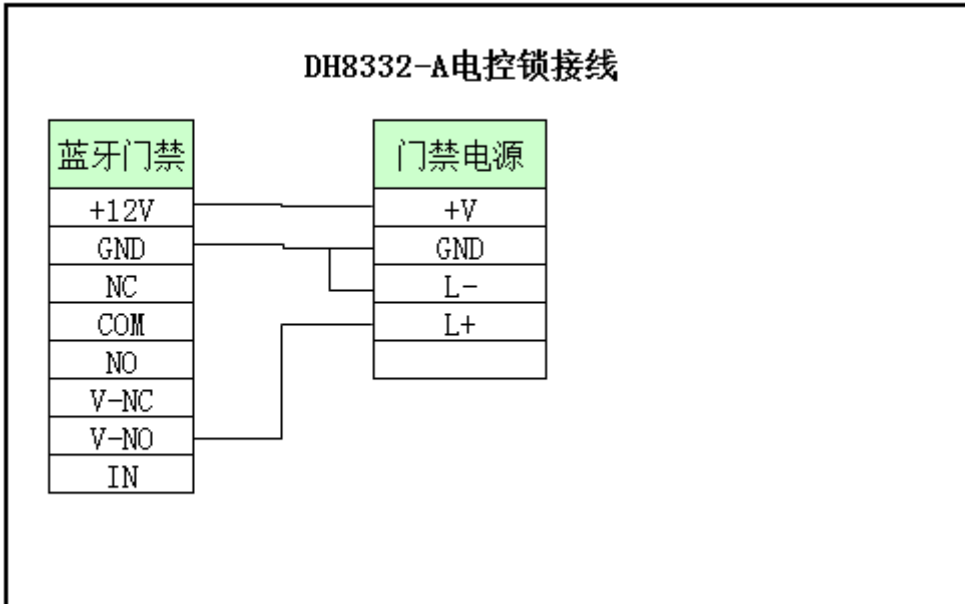


深圳市大豪电子有限公司 电话:0755-83989709/83233025 传真:0755-83978589

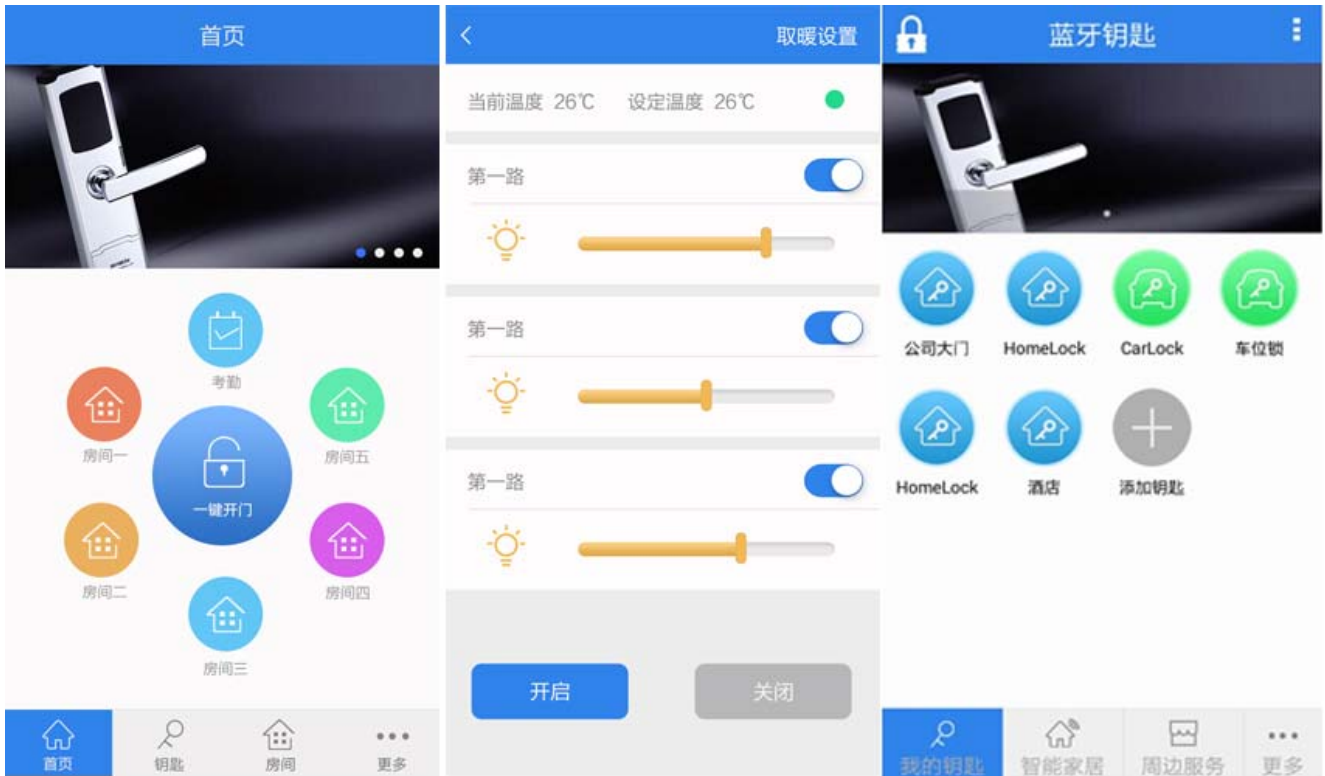
E-Mail:szdahao@126.com <http://www.sztester.com> <http://mcu.szdahao.com>

大豪保密信息,未经授权禁止扩散

七、电控锁



(七) 下载手机(中性 APP)



一、下载地址网页

<http://mcu.szdahao.com/lock/index.html>

二、安卓:

三、IOS:

<https://itunes.apple.com/cn/app/yylock/id1050023630>

APP STORE:搜索 YYLOCK

深圳市大豪电子有限公司 电话:0755-83989709/83233025 传真:0755-83978589

E-Mail:szdahao@126.com <http://www.sztester.com> <http://mcu.szdahao.com>

大豪保密信息,未经授权禁止扩散



(八) 注意事项

一、忘记设备密码

打开控制盒，连续短按恢复出厂键 5 次，成功后设备自动重启

二、电源使用

蓝牙模块和门禁电源需要使用同一电源

三、外部扩展天线使用

蓝牙模块内部含有板载天线,当信号可能会被屏蔽时，可以外加天线(2.4G 50 欧)

深圳市大豪电子有限公司 电话:0755-83989709/83233025 传真:0755-83978589

E-Mail:szdahao@126.com <http://www.sztester.com> <http://mcu.szdahao.com>

大豪保密信息,未经授权禁止扩散